

SC800

クローラクレーン / ラフィングタワー



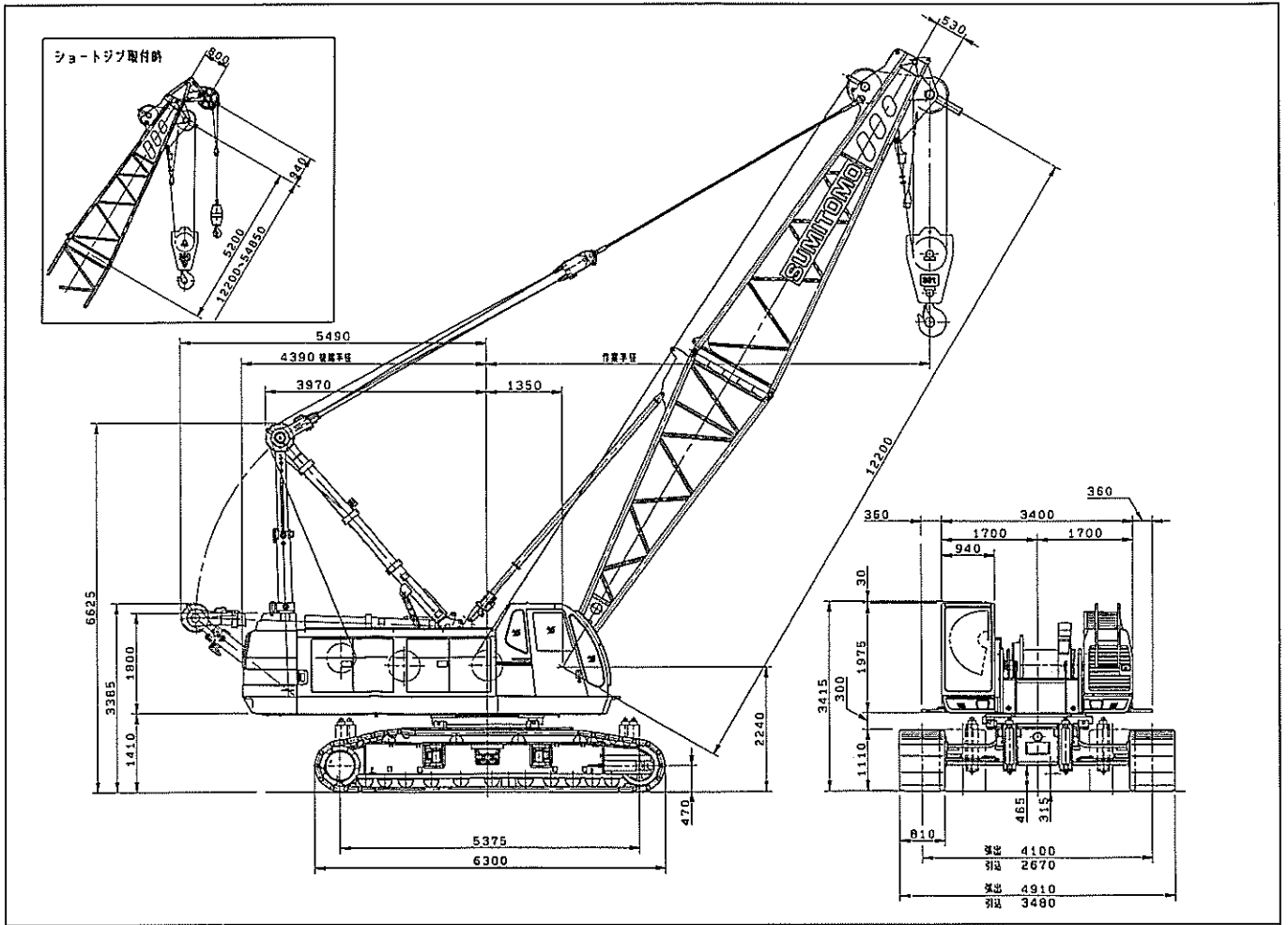
ENVIRONMENT-FRIENDLY CRANES
FOR A NEW ERA

• SUMITOMO •

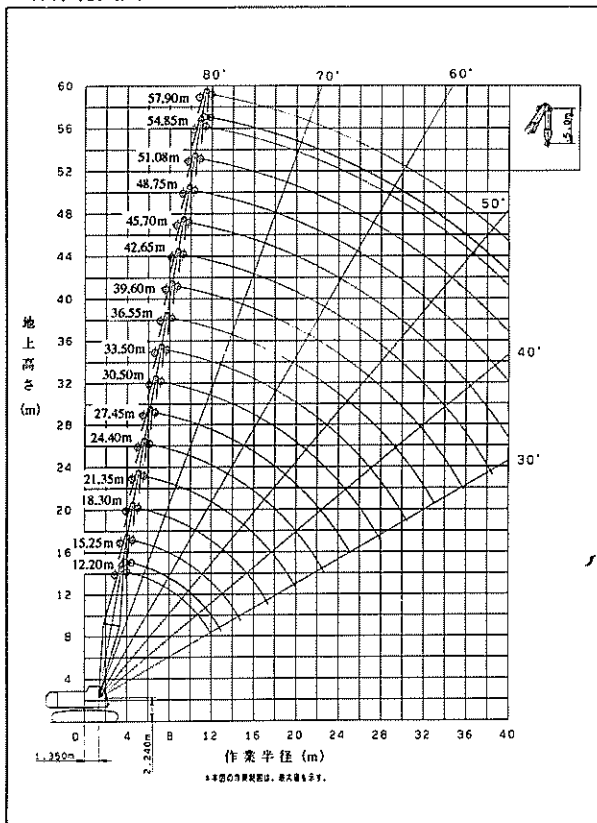
クローラクレーン

■基本寸法図

(単位: mm)



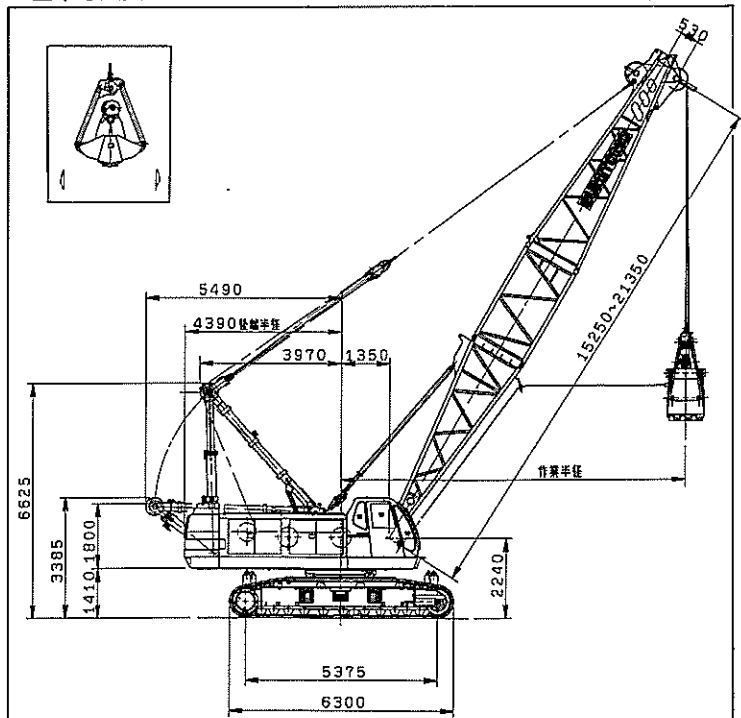
■作業範囲図 クローラクレーン



クラムシェル

■基本寸法図

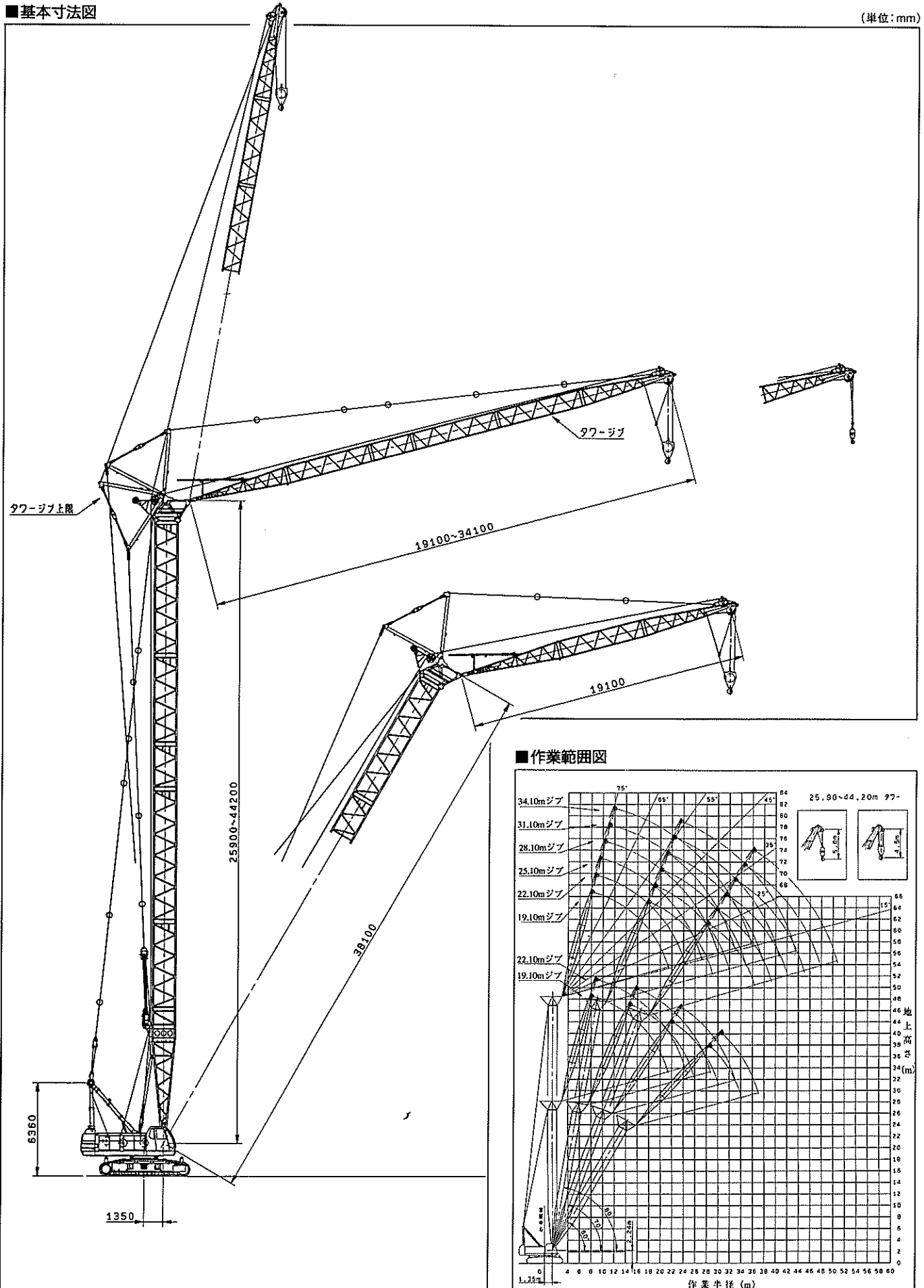
(単位: mm)



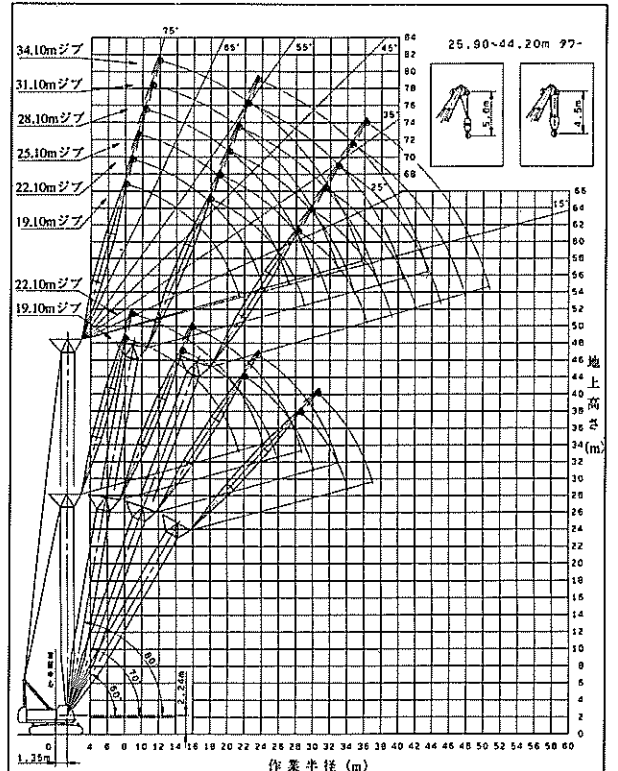
ラフィングタワー

■基本寸法図

(単位: mm)



■作業範囲図



■ 主要諸元 SC800-2

項目	クローラークレーン	ラフィングタワー
最大吊上荷重	80t×4.0m	15.0t×13.5m
基本ブーム長さ	12.20m	
最長ブーム長さ	57.90m	
タワー高さ		25.90m~44.20m
タワージブ長さ		19.10m~34.10m
補助ジブ長さ	9.14m~22.85m	
ブーム+補助ジブ	48.75m+22.85m/51.80m+18.30m	
タワー+タワージブ		44.20m+34.10m
フロントドラム巻上/下ロープ速度	90~2.0m/min	90~2.0m/min
ブーム巻上/下ロープ速度	46~2.0m/min	46~2.0m/min
タワージブ巻上/下ロープ速度		45~2.0m/min
タワー巻上/下ロープ速度		46~2.0m/min
旋回速度	2.9rpm	
走行速度	1.6km/h	
エンジン名称	三菱6D22-Tディーゼルエンジン	
定格出力	250ps/2050rpm	
登坂能力	17'(30%)	
平均接地圧(基本ブーム,810mmシュー付)	0.91kgf/cm ²	1.00kgf/cm ²
全装備重量(基本ブーム,810mmシュー付)	約84.1t	約91.4t(タワー+ジブ)最長時

■ ロープ掛数と最大定格総荷重

フック名称	重量(t)	最大定格総荷重 (t)							
		8本掛	7本掛	6本掛	5本掛	4本掛	3本掛	2本掛	1本掛
80 t	0.90	80.0	70.0	60.0	50.0	40.0	—	—	11.0
50 t	0.90	—	—	—	50.0	40.0	—	—	11.0
30/15t	0.73	—	—	—	—	—	30.0	20.0	11.0
11 t	0.40	—	—	—	—	—	—	—	11.0

■ フック重量

80t吊フック(片カギ)	900kg
50t吊フック	900kg
30t吊フック	730kg
11t吊フック	400kg

■ クラムシェル定格総荷重表 (t)

ブーム長さ(m) 作業半径(m)	15.25	18.30	21.35
8.0	10.0		
9.0	10.0	10.0	
10.0	10.0	10.0	10.0
11.0	10.0	10.0	10.0
12.0	10.0	10.0	10.0
14.0	10.0	10.0	10.0
16.0		10.0	10.0
18.0			9.0

- 左表に示す吊上荷重は定格総荷重で、実際のつかみ荷重はバケット自重を差し引いた値です。
- 取扱物の見掛け比重 土砂1.7~1.8t/m³、砂利1.8~2.0t/m³
- 適用バケット
クラムシェルバケット容量(m³)▶2.0/2.5/3.0
- クラムシェルの定格総荷重性能は、カウンターウェイト付クレーン定格総荷重性能の90%です。

■ カウンターウェイト構成表

カウンターウェイト	寸法(mm)幅×高さ×長さ	重量(kg)	クレーン・クラム
A	970× 845×3400	10800	○
B	1105×1125×1195	8200	○
C	910×1005× 990	4400	○
D	890×1005× 870	3500	○

■ ラフィングタワー構成表 (mm)

90°・80°ラフィング タワージブ長さ タワー高さ	19100	22100	25100	28100	31100	34100
25900	○	○	×	×	×	×
28950	○	○	○	×	×	×
32000	○	○	○	○	×	×
35050	○	○	○	○	○	×
38100	○	○	○	○	○	○
41150	○	○	○	○	○	○
44200	○	○	○	○	○	○

70°ラフィング タワージブ長さ タワー高さ	19100	22100	25100	28100	31100
25900	○	○	×	×	×
28950	○	○	○	×	×
32000	○	○	○	○	×
35050	○	○	○	○	○
38100	○	○	○	○	○
41150	○	○	○	○	×
44200	○	○	○	×	×

60°ラフィング タワージブ長さ タワー高さ	19100	22100	25100
25900	○	○	×
28950	○	○	○
32000	○	○	○
35050	○	○	×
38100	○	×	×

■ ブーム、ショートジブ、ジブ構成表

ブーム構成	ブーム長さ(m)	ジブ長さ (m)			
		ショートジブ	オフセット角10°		オフセット角30°
	12.20	○	×	×	×
	15.25	○	×	×	×
	18.30	○	×	×	×
	21.35	○	×	×	×
	24.40	○	×	×	×
	27.45	○	×	×	×
	30.50	○	×	×	×
	33.55	○	×	×	×
	36.55	○	○	○	○
	39.60	○	○	○	○
	42.65	○	○	○	○
	45.70	○	○	○	○
	48.75	○	○	○	○
	51.80	○	○	○	×
	54.85	○	×	×	×
	57.90	×	×	×	×

■ タワー構成 (m)

	25.90
	28.95
	32.00
	35.05
	38.10
	41.15
	44.20

■ タワージブ構成 (m)

	19.10
	22.10
	25.10
	28.10
	31.10
	34.10

■ 補助ジブ構成

ジブ構成	ジブ長さ (m)	ジブ構成	ジブ長さ (m)
	9.15		18.30
	13.70		22.85

●印はジブ支持ケーブル(ブーム側)取付位置

クローラクレーン

■クレーンブーム定格総荷重表

(単位: t)

作業半径(m)	ブーム長さ (m)															
	12:20	15:25	18:30	21:35	24:40	27:45	30:50	33:50	36:55	39:60	42:65	45:70	48:75	51:80	54:85	57:90
4.0	80.0															
4.5	73.2	73.1/4.6														
5.0	60.7	60.7	60.6/5.1	50.0/5.8												
6.0	45.1	45.1	45.1	45.1	44.9/6.1											
7.0	35.8	35.8	35.8	35.7	35.6	35.6	32.6/7.5									
8.0	29.9	29.8	29.7	29.6	29.5	29.4	29.3	29.2	27.0/8.5							
9.0	25.5	25.4	25.3	25.2	25.1	25.0	24.9	24.8	24.8	24.7						
10.0	21.9	21.8	21.7	21.7	21.6	21.6	21.5	21.4	21.4	21.3	21.2	21.1	18.4/11.0	18.3/11.0		
12.0	17.2	17.1	17.1	17.0	17.0	16.9	16.9	16.8	16.7	16.6	16.5	16.4	16.3	16.2	16.1	15.2
14.0	17.1/12.1	14.2	14.1	14.0	13.9	13.8	13.7	13.6	13.5	13.4	13.3	13.2	13.1	13.0	12.9	12.8
16.0		13.4/14.8	11.8	11.7	11.6	11.5	11.4	11.3	11.2	11.1	11.0	10.9	10.8	10.7	10.6	10.5
18.0			10.6/17.4	10.0	9.9	9.8	9.7	9.6	9.5	9.4	9.3	9.2	9.1	9.0	8.9	8.8
20.0				8.7	8.6	8.5	8.4	8.3	8.2	8.1	8.0	7.9	7.8	7.7	7.6	7.5
22.0					7.6	7.5	7.4	7.3	7.2	7.1	7.0	6.9	6.8	6.7	6.6	6.5
24.0					7.2/22.7	6.6	6.5	6.4	6.3	6.2	6.1	6.0	5.9	5.8	5.7	5.6
26.0						6.2/25.2	5.8	5.7	5.6	5.5	5.4	5.3	5.2	5.1	5.0	4.9
28.0							5.2	5.1	5.0	4.9	4.8	4.7	4.6	4.5	4.4	4.3
30.0								4.6	4.5	4.4	4.3	4.2	4.1	4.0	3.9	3.8
32.0								4.5/30.5	4.0	3.9	3.8	3.7	3.6	3.5	3.4	3.3
34.0									3.8/33.0	3.5	3.4	3.3	3.2	3.1	3.0	2.9
36.0										3.2/35.8	3.1	3.0	2.9	2.8	2.7	2.5
38.0											2.8	2.7	2.6	2.4	2.3	2.1
40.0											2.8/38.5	2.4	2.2	2.0	1.9	1.7

■ショートジブ定格総荷重表

(単位: t)

作業半径(m)	ブーム長さ (m)															
	12:20	15:25	18:30	21:35	24:40	27:45	30:50	33:50	36:55	39:60	42:65	45:70	48:75	51:80	54:85	
4.5	11.0/4.6															
5.0	11.0	11.0/5.1	11.0/5.7													
6.0	11.0	11.0	11.0	11.0/6.3	11.0/6.8											
7.0	11.0	11.0	11.0	11.0	11.0	11.0/7.4	11.0/7.9									
8.0	11.0	11.0	11.0	11.0	11.0	11.0	11.0	11.0/8.4								
9.0	11.0	11.0	11.0	11.0	11.0	11.0	11.0	11.0	11.0	11.0/9.5						
10.0	11.0	11.0	11.0	11.0	11.0	11.0	11.0	11.0	11.0	11.0	11.0/10.2	11.0/10.7	11.0/11.2			
12.0	11.0	11.0	11.0	11.0	11.0	11.0	11.0	11.0	11.0	11.0	11.0	11.0	11.0	11.0	11.0	11.0/12.4
14.0	11.0/13.1	11.0	11.0	11.0	11.0	11.0	11.0	11.0	11.0	11.0	11.0	11.0/15.9	11.0/15.8	11.0/15.8	11.0/15.7	11.0/15.7
16.0		11.0/15.7	11.0/16.9	11.0/16.8	11.0/16.7	11.0/16.5	11.0/16.4	11.0/16.3	11.0/16.2	11.0/16.1	11.0	10.9	10.8	10.7	10.6	10.6
18.0			10.1	10.0	9.9	9.8	9.7	9.6	9.5	9.4	9.3	9.2	9.1	9.0	8.9	8.9
20.0			9.8/18.4	8.7	8.6	8.5	8.4	8.3	8.2	8.1	8.0	7.9	7.8	7.7	7.6	7.6
22.0				8.2/21.0	7.6	7.5	7.4	7.3	7.2	7.1	7.0	6.9	6.8	6.7	6.6	6.6
24.0					6.9/23.6	6.6	6.5	6.4	6.3	6.2	6.1	6.0	5.9	5.8	5.7	5.7
26.0						5.9	5.8	5.7	5.6	5.5	5.4	5.3	5.2	5.1	5.0	5.0
28.0						5.8/26.3	5.2	5.1	5.0	4.9	4.8	4.7	4.6	4.5	4.4	4.4
30.0							4.9/28.9	4.6	4.5	4.4	4.3	4.2	4.1	4.0	3.9	3.9
32.0								4.2/31.6	4.0	3.9	3.8	3.7	3.6	3.5	3.4	3.4
34.0									3.6	3.5	3.4	3.2	3.1	3.0	2.9	2.9
36.0									3.6/34.2	3.2	3.1	2.9	2.7	2.6	2.5	2.5
38.0										3.1/36.8	2.8	2.5	2.3	2.1	2.0	2.0
40.0											2.6/39.5	2.1	1.9	1.7	1.6	1.6

■ショートジブ付き主ブーム定格総荷重表

(単位: t)

作業半径(m)	ブーム長さ (m)															
	12:20	15:25	18:30	21:35	24:40	27:45	30:50	33:50	36:55	39:60	42:65	45:70	48:75	51:80	54:85	
4.0	79.3															
4.5	72.5	72.4/4.6														
5.0	60.0	60.0	59.9/5.1	49.3/5.8												
6.0	44.4	44.4	44.4	44.4	44.2/6.1											
7.0	35.1	35.1	35.1	35.0	34.9	34.9	31.9/7.5									
8.0	29.2	29.1	29.0	28.9	28.8	28.7	28.6	28.5	26.3/8.5							
9.0	24.8	24.7	24.6	24.5	24.4	24.3	24.2	24.1	24.1	24.0						
10.0	21.2	21.1	21.0	21.0	20.9	20.9	20.8	20.7	20.7	20.6	20.5	20.4	17.7/11.0	17.6/11.0		
12.0	16.5	16.4	16.4	16.3	16.3	16.2	16.2	16.1	16.0	15.9	15.8	15.7	15.6	15.5	15.4	15.4
14.0	16.4/12.1	13.5	13.4	13.3	13.2	13.1	13.0	12.9	12.8	12.7	12.6	12.5	12.4	12.3	12.2	12.2
16.0		12.7/14.8	11.1	11.0	10.9	10.8	10.7	10.6	10.5	10.4	10.3	10.2	10.1	10.0	9.9	9.9
18.0			9.9/17.4	9.3	9.2	9.1	9.0	8.9	8.8	8.7	8.6	8.5	8.4	8.3	8.2	8.2
20.0				8.0	7.9	7.8	7.7	7.6	7.5	7.4	7.3	7.2	7.1	7.0	6.9	6.9
22.0					6.9	6.8	6.7	6.6	6.5	6.4	6.3	6.2	6.1	6.0	5.9	5.9
24.0					6.5/22.7	5.9	5.8	5.7	5.6	5.5	5.4	5.3	5.2	5.1	5.0	5.0
26.0						5.5/25.2	5.1	5.0	4.9	4.8	4.7	4.6	4.5	4.4	4.3	4.3
28.0							4.5	4.4	4.3	4.2	4.1	4.0	3.9	3.8	3.7	3.7
30.0								3.9	3.8	3.7	3.6	3.5	3.4	3.3	3.2	3.2
32.0									3.8/30.5	3.3	3.2	3.1	3.0	2.9	2.8	2.7
34.0										3.1/33.0	2.8	2.7	2.6	2.5	2.4	2.3
36.0											2.5/35.8	2.4	2.3	2.2	2.1	2.0
38.0												2.1	2.0	1.9	1.7	
40.0												2.1/38.5	1.7			

- 【注意事項】
1. 本表に示す定格総荷重は水平堅土における値で転倒荷重の78%以内および移動式クレーン構造規格で定める前方安定度が1.15以上の両方を満足する値です。
 2. 実際に吊り上げ得る荷重はクレーンブーム定格総荷重表とショートジブ付主ブーム定格総荷重表の場合は上表の値からフック(主フック)、バケット、玉掛けロープ等吊り具一切の重量を差し引いた値となります。又、ショートジブ定格総荷重表の場合は本表の値からフック(主フック+補フック)、玉掛けロープ等吊り具一切の重量を引いた値となります。
 3. ショートジブは、補フック付きです。
 4. 作業を行う場合は必ずクローラを拡張し、ハイマストにしてください。
 5. 本表はカウンターウエイト重量27.2tの場合です。

■補助ジブ定格総荷重表

(単位: t)

ブーム長さ(m) ジブ長さ(m) オフセット角(deg) 作業半径(m)	36:55								39:60							
	9.15		13.70		18.30		22.85		9.15		13.70		18.30		22.85	
	10	30	10	30	10	30	10	30	10	30	10	30	10	30	10	30
11.0	11.0								11.0/11.6							
12.0	11.0	9.3/13.8	10.0/12.7		5.9/13.8				11.0		10.0/13.2					
14.0	11.0	9.3	10.0		5.9		3.0/14.5		11.0	9.3/14.4	10.0		5.9/14.4		3.0/15.0	
16.0	11.0/16.2	9.3	10.0/17.4	5.7/16.7	5.9		3.0		11.0/16.1	9.3	10.0/17.2	5.7/17.2	5.9		3.0	
18.0	9.5	9.3/18.5	9.5	5.7	5.9	4.0/19.2	3.0		9.4	9.3/18.2	9.4	5.7	5.9	4.0/19.7	3.0	
20.0	8.2	8.2	8.2	5.7	5.9	4.0	3.0	2.5/21.2	8.1	8.1	8.1	5.7	5.9	4.0	3.0	2.5/21.7
22.0	7.2	7.2	7.2	5.7	5.9	4.0	3.0	2.5	7.1	7.1	7.1	5.7	5.9	4.0	3.0	2.5
24.0	6.3	6.3	6.3	5.7/25.9	5.9/24.9	4.0	3.0	2.5	6.2	6.2	6.2	5.7/25.5	5.9/24.7	4.0	3.0	2.5
26.0	5.6	5.6	5.6	5.6	5.6	4.0	3.0	2.5	5.5	5.5	5.5	5.5	5.5	4.0	3.0	2.5
28.0	5.0	5.0	5.0	5.0	5.0	4.0	3.0	2.5	4.9	4.9	4.9	4.9	4.9	4.0	3.0	2.5
30.0	4.5	4.5	4.5	4.5	4.5	4.0	3.0	2.5	4.4	4.4	4.4	4.4	4.4	4.0/31.8	3.0	2.5
32.0	4.0	4.0	4.0	4.0	4.0	4.0	3.0	2.5	3.9	3.9	3.9	3.9	3.9	3.9	3.0	2.5
34.0	3.6	3.6	3.6	3.6	3.6	3.6	3.0	2.5/35.0	3.5	3.5	3.5	3.5	3.5	3.5	3.0	2.5/35.0
36.0	3.3	3.3	3.3	3.3	3.3	3.3	3.0	2.4	3.2	3.2	3.2	3.2	3.2	3.2	3.0	2.4
38.0	3.0	3.0	3.0	3.0	3.0	3.0	2.7	2.2	2.9	2.9	2.9	2.9	2.9	2.9	2.7	2.2
40.0	2.6	2.6	2.6	2.6	2.6	2.6	2.4	2.0	2.5	2.5	2.5	2.5	2.5	2.5	2.4	2.0
42.0	2.3/41.9	2.3	2.3	2.3	2.3	2.3	2.0	1.9	2.2	2.2	2.2	2.2	2.2	2.2	2.0	1.9

ブーム長さ(m) ジブ長さ(m) オフセット角(deg) 作業半径(m)	42:65								45:70							
	9.15		13.70		18.30		22.85		9.15		13.70		18.30		22.85	
	10	30	10	30	10	30	10	30	10	30	10	30	10	30	10	30
12.0	11.0/12.1		10.0/13.7						11.0/12.6							
14.0	11.0	9.3/14.9	10.0		5.9/14.9		3.0/15.5		11.0/15.9	9.3/15.4	10.0/14.3		5.9/15.4			
16.0	11.0	9.3	10.0/17.2		5.9		3.0		10.9	9.3/17.9	10.0/17.2		5.9		3.0/16.1	
18.0	9.3	9.3	9.3	5.7/17.7	5.9		3.0		9.2	9.2	9.2	5.7/18.3	5.9		3.0	
20.0	8.0	8.0	8.0	5.7	5.9	4.0/20.2	3.0		7.9	7.9	7.9	5.7	5.9	4.0/20.7	3.0	
22.0	7.0	7.0	7.0	5.7	5.9	4.0	3.0	2.5/22.3	6.9	6.9	6.9	5.7	5.9	4.0	3.0	2.5/22.8
24.0	6.1	6.1	6.1	5.7/25.0	5.9/24.5	4.0	3.0	2.5	6.0	6.0	6.0	5.7/24.8	5.9/24.2	4.0	3.0	2.5
26.0	5.4	5.4	5.4	5.4	5.4	4.0	3.0	2.5	5.3	5.3	5.3	5.3	5.3	4.0	3.0	2.5
28.0	4.8	4.8	4.8	4.8	4.8	4.0	3.0	2.5	4.7	4.7	4.7	4.7	4.7	4.0	3.0	2.5
30.0	4.3	4.3	4.3	4.3	4.3	4.0/31.8	3.0	2.5	4.2	4.2	4.2	4.2	4.2	4.0/30.5	3.0	2.5
32.0	3.8	3.8	3.8	3.8	3.8	3.8	3.0	2.5	3.7	3.7	3.7	3.7	3.7	3.7	3.0	2.5
34.0	3.4	3.4	3.4	3.4	3.4	3.4	3.0	2.5/35.0	3.3	3.3	3.3	3.3	3.3	3.3	3.0	2.5/35.0
36.0	3.1	3.1	3.1	3.1	3.1	3.1	3.0	2.4	3.0	3.0	3.0	3.0	3.0	3.0	3.0	2.4
38.0	2.8	2.8	2.8	2.8	2.8	2.8	2.7	2.2	2.7	2.7	2.7	2.7	2.7	2.7	2.7	2.2
40.0	2.4	2.4	2.4	2.4	2.4	2.4	2.4	2.0	2.4	2.4	2.4	2.4	2.4	2.4	2.4	2.0
42.0	2.1	2.1	2.1	2.1	2.1	2.1	2.0	1.9	2.0	2.0	2.0	2.0	2.0	2.0	2.0	1.9

ブーム長さ(m) ジブ長さ(m) オフセット角(deg) 作業半径(m)	48:75								51:80					
	9.15		13.70		18.30		22.85		9.15		13.70		18.30	
	10	30	10	30	10	30	10	30	10	30	10	30	10	30
12.0	11.0/13.2								11.0/13.7					
14.0	11.0/15.8	9.3/15.9	10.0/14.8						11.0/15.8	9.3/16.5	10.0/15.3			
16.0	10.8	9.3/16.6	10.0/17.0		5.9		3.0/16.6		10.7	9.3/17.8	10.0/17.0		5.9/16.5	
18.0	9.1	9.1	9.1	5.7/18.8	5.9		3.0		9.0	9.0	9.0	5.7/19.3	5.9	
20.0	7.8	7.8	7.8	5.7	5.9	4.0/21.3	3.0		7.7	7.7	7.7	5.7	5.9	4.0/21.8
22.0	6.8	6.8	6.8	5.7	5.9	4.0	3.0	2.5/23.3	6.7	6.7	6.7	5.7	5.9/23.9	4.0
24.0	5.9	5.9	5.9	5.7/24.5	5.9	4.0	3.0	2.5	5.8	5.8	5.8	5.7/24.3	5.8	4.0
26.0	5.2	5.2	5.2	5.2	5.2	4.0	3.0	2.5	5.1	5.1	5.1	5.1	5.1	4.0
28.0	4.6	4.6	4.6	4.6	4.6	4.0	3.0	2.5	4.5	4.5	4.5	4.5	4.5	4.0
30.0	4.1	4.1	4.1	4.1	4.1	4.0/30.2	3.0	2.5	4.0	4.0	4.0	4.0	4.0	4.0
32.0	3.6	3.6	3.6	3.6	3.6	3.6	3.0	2.5	3.5	3.5	3.5	3.5	3.5	3.5
34.0	3.2	3.2	3.2	3.2	3.2	3.2	3.0/35.6	2.5/35.0	3.1	3.1	3.1	3.1	3.1	3.1
36.0	2.9	2.9	2.9	2.9	2.9	2.9	2.9	2.4	2.8	2.8	2.8	2.8	2.8	2.8
38.0	2.6	2.6	2.6	2.6	2.6	2.6	2.6	2.2	2.4	2.4	2.4	2.4	2.4	2.4
40.0	2.2	2.2	2.2	2.2	2.2	2.2	2.2	2.0	2.0	2.0	2.0	2.0	2.0	2.0
42.0	1.9	1.9	1.9	1.9	1.9	1.9	1.9	1.9	1.7	1.7	1.7	1.7	1.7	1.7

- 【注意事項】
1. 本表に示す定格総荷重は水平堅土上における値で転倒荷重の78%以内および移動式クレーン構造規格で定める前方安定度が1.15以上の両方を満足する値です。
 2. 実際に吊り上げ得る荷重は上表の値からフック(主フック+補フック)、玉掛けロープ等吊り具一切の重量を差し引いた値となります。
 3. 作業を行う場合は必ずクローラを拡張し、ハイマストにしてください。
 4. 本表はカウンターウエイト重量27.2tの場合です。

■補助ジブ付き主ブーム定格総荷重表

(単位：t)

ブーム長さ(m)	36.55								39.60								
	9.15		13.70		18.30		22.85		9.15		13.70		18.30		22.85		
	10	30	10	30	10	30	10	30	10	30	10	30	10	30	10	30	
8.5	25.6	25.5	25.4	25.3	25.2	25.1	24.9	24.6									
9.0	23.4	23.3	23.2	23.1	23.0	22.9	22.7	22.4	23.3	23.2	23.1	23.0	22.9	22.8	22.6	22.3	
10.0	19.9	19.8	19.7	19.6	19.5	19.4	19.2	18.9	19.8	19.7	19.6	19.5	19.4	19.3	19.1	18.8	
12.0	15.3	15.2	15.1	15.0	14.9	14.8	14.6	14.3	15.2	15.1	15.0	14.9	14.8	14.7	14.5	14.2	
14.0	12.2	12.1	12.0	11.9	11.8	11.7	11.5	11.2	12.1	12.0	11.9	11.8	11.7	11.6	11.4	11.1	
16.0	10.0	9.9	9.8	9.7	9.6	9.5	9.3	9.0	9.9	9.8	9.7	9.6	9.5	9.4	9.2	8.9	
18.0	8.4	8.3	8.2	8.1	8.0	7.9	7.7	7.4	8.3	8.2	8.1	8.0	7.9	7.8	7.6	7.3	
20.0	7.1	7.0	6.9	6.8	6.7	6.6	6.4	6.1	7.0	6.9	6.8	6.7	6.6	6.5	6.3	6.0	
22.0	6.1	6.0	5.9	5.8	5.7	5.6	5.4	5.1	6.0	5.9	5.8	5.7	5.6	5.5	5.3	5.0	
24.0	5.2	5.1	5.0	4.9	4.8	4.7	4.5	4.2	5.1	5.0	4.9	4.8	4.7	4.6	4.4	4.1	
26.0	4.6	4.5	4.4	4.3	4.2	4.1	3.9	3.6	4.5	4.4	4.3	4.2	4.1	4.0	3.8	3.5	
28.0	4.0	3.9	3.8	3.7	3.6	3.5	3.3	3.0	3.9	3.8	3.7	3.6	3.5	3.4	3.2	2.9	
30.0	3.4	3.3	3.2	3.1	3.0	2.9	2.7	2.4	3.3	3.2	3.1	3.0	2.9	2.8	2.6	2.3	
32.0	2.9	2.8	2.7	2.6	2.5	2.4	2.2		2.8	2.7	2.6	2.5	2.4	2.3	2.1		
34.0	2.7/33.0	2.6/33.0	2.5/33.0	2.4/33.0	2.3/33.0	2.2/33.0	2.0/33.0		2.4	2.3	2.2	2.1	2.0	1.9			
35.8									2.0	1.9	1.8						

ブーム長さ(m)	42.65								45.70								
	9.15		13.70		18.30		22.85		9.15		13.70		18.30		22.85		
	10	30	10	30	10	30	10	30	10	30	10	30	10	30	10	30	
10.0	19.8	19.7	19.6	19.5	19.4	19.3	19.1	18.8	19.7	19.6	19.5	19.4	19.3	19.2	19.0	18.7	
12.0	15.1	15.0	14.9	14.8	14.7	14.6	14.4	14.1	15.0	14.9	14.8	14.7	14.6	14.5	14.3	14.0	
14.0	12.0	11.9	11.8	11.7	11.6	11.5	11.3	11.0	11.9	11.8	11.7	11.6	11.5	11.4	11.2	10.9	
16.0	9.8	9.7	9.6	9.5	9.4	9.3	9.1	8.8	9.7	9.6	9.5	9.4	9.3	9.2	9.0	8.7	
18.0	8.2	8.1	8.0	7.9	7.8	7.7	7.5	7.2	8.1	8.0	7.9	7.8	7.7	7.6	7.4	7.1	
20.0	6.9	6.8	6.7	6.6	6.5	6.4	6.2	5.9	6.8	6.7	6.6	6.5	6.4	6.3	6.1	5.8	
22.0	5.9	5.8	5.7	5.6	5.5	5.4	5.2	4.9	5.8	5.7	5.6	5.5	5.4	5.3	5.1	4.8	
24.0	5.0	4.9	4.8	4.7	4.6	4.5	4.3	4.0	4.9	4.8	4.7	4.6	4.5	4.4	4.2	3.9	
26.0	4.4	4.3	4.2	4.1	4.0	3.9	3.7	3.4	4.3	4.2	4.1	4.0	3.9	3.8	3.6	3.3	
28.0	3.8	3.7	3.6	3.5	3.4	3.3	3.1	2.8	3.7	3.6	3.5	3.4	3.3	3.2	3.0	2.7	
30.0	3.2	3.1	3.0	2.9	2.8	2.7	2.5	2.2	3.1	3.0	2.9	2.8	2.7	2.6	2.4		
32.0	2.7	2.6	2.5	2.4	2.3	2.2	2.0		2.6	2.5	2.4	2.3	2.2	2.1			
34.0	2.3	2.2	2.1	2.0	1.9				2.2	2.1	2.0	1.9					
36.0	1.9	1.8							1.8								

ブーム長さ(m)	48.75								51.80						
	9.15		13.70		18.30		22.85		9.15		13.70		18.30		
	10	30	10	30	10	30	10	30	10	30	10	30	10	30	
11.0	17.0	16.9	16.8	16.7	16.6	16.5	16.3	16.0	16.9	16.8	16.7	16.6	16.5	16.4	
12.0	14.9	14.8	14.7	14.6	14.5	14.4	14.2	13.9	14.8	14.7	14.6	14.5	14.4	14.3	
14.0	11.8	11.7	11.6	11.5	11.4	11.3	11.1	10.8	11.7	11.6	11.5	11.4	11.3	11.2	
16.0	9.6	9.5	9.4	9.3	9.2	9.1	8.9	8.6	9.5	9.4	9.3	9.2	9.1	9.0	
18.0	8.0	7.9	7.8	7.7	7.6	7.5	7.3	7.0	7.9	7.8	7.7	7.6	7.5	7.4	
20.0	6.7	6.6	6.5	6.4	6.3	6.2	6.0	5.7	6.6	6.5	6.4	6.3	6.2	6.1	
22.0	5.7	5.6	5.5	5.4	5.3	5.2	5.0	4.7	5.6	5.5	5.4	5.3	5.2	5.1	
24.0	4.8	4.7	4.6	4.5	4.4	4.3	4.1	3.8	4.7	4.6	4.5	4.4	4.3	4.2	
26.0	4.2	4.1	4.0	3.9	3.8	3.7	3.5	3.2	4.1	4.0	3.9	3.8	3.7	3.6	
28.0	3.6	3.5	3.4	3.3	3.2	3.1	2.9	2.6	3.5	3.4	3.3	3.2	3.1	3.0	
30.0	3.0	2.9	2.8	2.7	2.6	2.5	2.3		2.9	2.8	2.7	2.6	2.5	2.4	
32.0	2.5	2.4	2.3	2.2	2.1	2.0			2.4	2.3	2.2	2.1	2.0		
34.0	2.1	2.0	1.9						2.0	1.9					

- 【注意項目】
1. 本表に示す定格総荷重は水平堅土上における値で転倒荷重の78%以内および移動式クレーン構造規格で定める前方安定度が1.15以上の両方を満足する値です。
 2. 実際に吊り上げ得る荷重は上表の値からフック(主フック)、玉掛けロープ等吊り具一切の重量を差し引いた値となります。
 3. 各補助ジブは、補フック付きです。
 4. 作業を行う場合は必ずクローラを拡張し、ハイマストにしてください。
 5. 本表はカウンターウエイト重量27.2tの場合です。

ラフィングタワー

■タワー定格総荷重表 (全周)

25.90m

(単位: t)

作業半径 (m)	主ジブ長さ (m)							
	19.10				22.10			
	タワー角度				タワー角度			
	90°	80°	70°	60°	90°	80°	70°	60°
8.2	15.0							
9.0	15.0				15.0			
10.0	15.0				15.0			
11.0	15.0				15.0			
12.0	15.0				15.0			
13.0	15.0/13.5				15.0/13.5			
14.0	14.4				14.4			
15.0	13.2	12.0/14.9			13.2			
16.0	12.0	11.0			12.0	10.9		
18.0	10.3	9.6			10.3	9.5		
20.0	8.9	8.5			8.9	8.4		
22.0	8.0/21.4	7.5	6.8/22.1		7.9	7.5	6.1/23.7	
24.0		6.8	6.2		7.1	6.7	5.9	
26.0		6.1/25.9	5.6		7.0/24.3	6.0	5.5	
28.0			5.1	4.2/28.7		5.5	5.0	
30.0			4.7	4.0		5.3/28.8	4.6	3.8/30.7
32.0			4.6/30.2	3.7			4.2	3.6
34.0				3.4			4.0/33.1	3.3
36.0				3.3/34.2				3.1
38.0								2.9/37.1

28.95m

(単位: t)

作業半径 (m)	主ジブ長さ (m)											
	19.10				22.10				25.10			
	タワー角度				タワー角度				タワー角度			
	90°	80°	70°	60°	90°	80°	70°	60°	90°	80°	70°	60°
8.2	15.0											
9.0	15.0				15.0				15.0/9.8			
10.0	15.0				15.0				15.0			
11.0	15.0				15.0				15.0			
12.0	15.0				15.0				15.0			
13.0	15.0/13.5				15.0/13.5				15.0/13.5			
14.0	14.4				14.4				14.4			
15.0	13.2	11.4/15.4			13.2				13.2			
16.0	12.0	10.9			12.0	10.3/16.5			12.0	9.4/17.7		
18.0	10.3	9.4			10.3	9.4			10.3	9.3		
20.0	8.9	8.3			8.9	8.2			8.9	8.1		
22.0	8.0/21.4	7.4	6.3/23.2		7.9	7.3			7.9	7.2		
24.0		6.6	6.0		7.1	6.6	5.4/24.8		7.1	6.5		
26.0		6.0	5.5		7.0/24.3	5.9	5.1		6.4	5.9	4.9/26.3	
28.0		5.9/26.4	5.0			5.4	4.7		5.8/27.2	5.3	4.7	
30.0			4.6	3.6/30.3		5.1/29.3	4.3			4.9	4.2	
32.0			4.2/31.2	3.4			3.9	3.2/32.3		4.5	3.8	
34.0				3.1			3.6	3.0		4.4/32.2	3.5	2.8/34.3
36.0				2.9/35.7			3.5/34.1	2.8			3.2	2.6
38.0								2.5			3.1/37.0	2.4
40.0									2.5/38.6			2.2
42.0												2.0/41.5

- 【注意項目】
1. 本表に示す定格総荷重は水平堅土上における値で転倒荷重の78%以内および移動式クレーン構造規格で定める前方安定度が1.15以上の両方を満足する値です。
 2. 実際に吊り上げ得る荷重は上表の値からフック、玉掛けロープ等吊り具一切の重量を差し引いた値となります。
 3. 本表はロープ掛け数が2本掛です。1本掛け時は最大定格総荷重11.0tあるいは上表の定格総荷重のどちらか小さい方の値が定格総荷重となります。
 4. 作業を行う場合は必ずクローラを拡張し、ハイマストにしてください。
 5. 本表はカウンターウエイト重量27.2tの場合です。

32.00m

(単位：t)

作業半径 (m)	主ジブ長さ (m)															
	19.10				22.10				25.10				28.10			
	タワー角度				タワー角度				タワー角度				タワー角度			
	90°	80°	70°	60°	90°	80°	70°	60°	90°	80°	70°	60°	90°	80°	70°	
8.2	15.0															
9.0	15.0				15.0				15.0/9.8							
10.0	15.0				15.0				15.0				15.0/10.5			
11.0	15.0				15.0				15.0				15.0			
12.0	15.0				15.0				15.0				15.0			
13.0	15.0/13.5				15.0/13.5				15.0/13.5				15.0/13.5			
14.0	14.4				14.4				14.4				14.4			
15.0	13.2				13.2				13.2				13.2			
16.0	12.0	10.7			12.0	9.6/17.1			12.0				12.0			
18.0	10.3	9.2			10.3	9.1			10.3	8.8/18.2			10.3	8.2/19.3		
20.0	8.9	8.1			8.9	8.0			8.9	7.8			8.9	7.7		
22.0	8.0/21.4	7.2			7.9	7.1			7.9	7.0			7.9	6.9		
24.0		6.5	5.6/24.2		7.1	6.4	4.9/25.8		7.1	6.2			7.1	6.2		
26.0		5.9	5.2		7.0/24.3	5.8	4.9		6.4	5.7	4.5/27.4		6.4	5.6		
28.0		5.6/27.0	4.8			5.3	4.5		5.8/27.2	5.2	4.5		5.9	5.1	4.2/29.0	
30.0			4.3	2.9/31.8		4.8/29.9	4.1			4.8	4.0		5.4	4.7	4.0	
32.0			3.9	2.9			3.7	2.5/33.8		4.3	3.7		5.4/30.1	4.3	3.7	
34.0			3.8/32.3	2.8			3.4	2.4		4.2/32.8	3.4	2.2/35.8		4.0	3.4	
36.0				2.5			3.2/35.2	2.3			3.1	2.2		3.7/35.7	3.1	
38.0				2.3/37.2				2.1			3.0	2.1			2.9	
40.0								2.0			3.0/38.1	2.0			2.7	
42.0								2.0/40.1				1.8			2.5/41.0	
44.0												1.7/43.0				

35.05m

(単位：t)

作業半径 (m)	主ジブ長さ (m)																
	19.10				22.10				25.10			28.10			31.10		
	タワー角度				タワー角度				タワー角度			タワー角度			タワー角度		
	90°	80°	70°	60°	90°	80°	70°	60°	90°	80°	70°	90°	80°	70°	90°	80°	70°
8.2	15.0																
9.0	15.0				15.0				15.0/9.8								
10.0	15.0				15.0				15.0			15.0/10.5					
11.0	15.0				15.0				15.0			15.0			12.8/11.3		
12.0	15.0				15.0				15.0			15.0			12.8		
13.0	15.0/13.5				15.0/13.5				15.0/13.5			15.0/13.5			12.8		
14.0	14.4				14.4				14.4			14.4			12.8		
15.0	13.2				13.2				13.2			13.2			12.3		
16.0	12.0	9.9/16.5			12.0	9.1/17.6			12.0			12.0			12.0		
18.0	10.3	9.0			10.3	8.9			10.3	8.2/18.7		10.3	7.5/19.9		10.3		
20.0	8.9	7.9			8.9	7.8			8.9	7.6		8.9	7.5		8.9	6.9/21.0	
22.0	8.0/21.4	7.0			7.9	7.0			7.9	6.8		7.9	6.7		7.9	6.6	
24.0		6.3	5.0/25.3		7.1	6.3			7.1	6.1		7.1	6.0		7.1	5.9	
26.0		5.7	4.9		7.0/24.3	5.7	4.5/26.8		6.4	5.5		6.4	5.5		6.4	5.4	
28.0		5.3/27.5	4.4			5.2	4.2		5.8/27.2	5.1	4.1/28.4	5.9	5.0		5.9	4.9	
30.0			4.1			4.7	3.9			4.6	3.8	5.4	4.6	3.7	5.4	4.5	3.2/31.6
32.0			3.7	2.5/33.3		4.6/30.4	3.6			4.3	3.5	5.4/30.1	4.2	3.4	5.0	4.1	3.1
34.0			3.5/33.3	2.4			3.3	2.3/35.3		4.0/33.3	3.2		3.9	3.2	4.8/33.0	3.8	3.0
36.0				2.2			3.0	2.2			3.0		3.6	2.9		3.5	2.8
38.0				2.0			3.0/36.2	2.0			2.8		3.5/36.2	2.7		3.2	2.5
40.0				1.9/38.7				1.8			2.6/39.1			2.5		3.1/39.1	2.3
42.0								1.6/41.6						2.3			2.1
44.0																	2.0
46.0																	1.9/44.9

- 【注意項目】
1. 本表に示す定格総荷重は水平堅土上における値で転倒荷重の78%以内および移動式クレーン構造規格で定める前方安定度が1.15以上の両方を満足する値です。
 2. 実際に吊り上げ得る荷重は上表の値からフック、玉掛けロープ等吊り具一切の重量を差し引いた値となります。
 3. 本表はロープ掛け数が2本掛です。1本掛け時は最大定格総荷重11.0tあるいは上表の定格総荷重のどちらか小さい方の値が定格総荷重となります。
 4. 作業を行う場合は必ずクローラを拡張し、ハイマストにしてください。
 5. 本表はカウンタウエイト重量27.2tの場合です。

38.10m

(単位: t)

作業半径 (m)	主ジブ長さ (m)																		
	19.10			22.10			25.10			28.10			31.10			34.10			
	タワー角度			タワー角度			タワー角度			タワー角度			タワー角度			タワー角度			
	90°	80°	70°	60°	90°	80°	70°	90°	80°	70°	90°	80°	70°	90°	80°	70°	90°	80°	
8.2	15.0																		
9.0	15.0				15.0			15.0/9.8											
10.0	15.0				15.0			15.0			15.0/10.6								
11.0	15.0				15.0			15.0			15.0			12.8/11.3					
12.0	15.0				15.0			15.0			15.0			12.8				10.5/12.1	
13.0	15.0/13.5				15.0/13.5			15.0/13.5			15.0/13.5			12.8				10.5	
14.0	14.4				14.4			14.4			14.4			12.8				10.5	
15.0	13.2				13.2			13.2			13.2			12.3				10.5	
16.0	12.0	9.3/17.0			12.0			12.0			12.0			12.0				10.3	
18.0	10.3	8.7			10.3	8.6/18.1		10.3	8.0/19.3		10.3			10.3				10.0	
20.0	8.9	7.6			8.9	7.6		8.9	7.5		8.9	7.2/20.4		8.9	6.6/21.5			8.9	
22.0	8.0/21.4	6.7			7.9	6.7		7.9	6.7		7.9	6.6		7.9	6.5			7.9	6.1/22.6
24.0		6.1			7.1	6.1		7.1	6.0		7.1	5.9		7.1	5.8			7.1	5.7
26.0		5.5	4.4/26.3		7.0/24.3	5.5	4.0/27.9	6.4	5.4		6.4	5.3		6.4	5.2			6.4	5.1
28.0		5.0	4.0			5.0	4.0	5.8/27.2	4.9	3.7/29.5	5.9	4.9		5.9	4.8			5.9	4.7
30.0			3.8			4.6	3.7		4.5	3.6	5.4	4.5	3.2/31.1	5.4	4.3			5.4	4.3
32.0			3.3			4.4/30.9	3.4		4.2	3.3	5.4/30.1	4.1	3.1	5.0	4.0	2.8/32.7		5.0	3.9
34.0			3.0	2.1/34.8			3.1		3.8/33.8	3.0		3.8	2.9	4.8/33.0	3.7	2.7		4.6	3.6
36.0			3.0/34.4	2.0			2.9			2.8		3.5	2.7		3.4	2.5	4.3/35.9	3.3	
38.0				1.8			2.7/37.3			2.6		3.3/36.7	2.5		3.2	2.3		3.1	
40.0				1.7						2.3			2.3	2.9/39.6	2.1			2.9	
42.0				1.7/40.3						2.3/40.2				2.1				1.9	2.7
44.0													2.0/43.1					1.7	2.6/42.5
46.0																		1.6	

41.15m

(単位: t)

作業半径 (m)	主ジブ長さ (m)																		
	19.10			22.10			25.10			28.10			31.10			34.10			
	タワー角度			タワー角度			タワー角度			タワー角度			タワー角度			タワー角度			
	90°	80°	70°	90°	80°	70°	90°	80°	70°	90°	80°	70°	90°	80°	70°	90°	80°		
8.2	15.0																		
9.0	15.0				15.0			15.0/9.8											
10.0	15.0				15.0			15.0			15.0/10.6								
11.0	15.0				15.0			15.0			15.0			12.8/11.3					
12.0	15.0				15.0			15.0			15.0			12.8				10.5/12.1	
13.0	15.0/13.5				15.0/13.5			15.0/13.5			15.0/13.5			12.8				10.5	
14.0	14.4				14.4			14.4			14.4			12.8				10.5	
15.0	13.2				13.2			13.2			13.2			12.3				10.5	
16.0	12.0	8.6/17.5			12.0			12.0			12.0			12.0				10.3	
18.0	10.3	8.4			10.3	8.0/18.7		10.3	7.4/19.8		10.3			10.3				10.0	
20.0	8.9	7.5			8.9	7.4		8.9	7.3		8.9	7.0/20.9		8.9				8.9	
22.0	8.0/21.4	6.7			7.9	6.6		7.9	6.5		7.9	6.4		7.9	6.2			7.9	5.8/23.2
24.0		6.0			7.1	5.9		7.1	5.8		7.1	5.7		7.1	5.6			7.1	5.6
26.0		5.4	3.9/27.3		7.0/24.3	5.3		6.4	5.3		6.4	5.2		6.4	5.1			6.4	5.0
28.0		4.9	3.9			4.9	3.5/28.9	5.8/27.2	4.8		5.9	4.7		5.9	4.6			5.9	4.5
30.0		4.8/28.5	3.6			4.5	3.4		4.4	3.2/30.5	5.4	4.3		5.4	4.2			5.4	4.2
32.0			3.3			4.2/31.4	3.1		4.1	3.0	5.4/30.1	4.0	2.7/32.1	5.0	3.9			5.0	3.8
34.0			3.0				2.8		3.7	2.7		3.7	2.6	4.8/33.0	3.6			4.6	3.5
36.0			2.8/35.4				2.6		3.6/34.3	2.5		3.4	2.4		3.3			4.3/35.9	3.2
38.0							2.4			2.3		3.2/37.2	2.2		3.1			3.0	
40.0							2.4/38.3			2.1			2.0		2.9			2.8	
42.0										1.9/41.2				1.8		2.8/40.1			2.6
44.0														1.7					2.5/43.0
46.0														1.7/44.1					

- [注意項目]
1. 本表に示す定格総荷重は水平堅土上における値で転倒荷重の78%以内および移動式クレーン構造規格で定める前方安定度が1.15以上の両方を満足する値です。
 2. 実際に吊り上げ得る荷重は上表の値からフック、玉掛けロープ等吊り具一切の重量を差し引いた値となります。
 3. 本表はロープ掛け数が2本掛です。1本掛け時は最大定格総荷重11.0tあるいは上表の定格総荷重のどちらか小さい方の値が定格総荷重となります。
 4. 作業を行う場合は必ずクローラを拡張し、ハイマストにしてください。
 5. 本表はカウンターウエイト重量27.2tの場合です。

44.20m

(単位：t)

作業半径 (m)	主ジブ長さ (m)														
	19.10			22.10			25.10			28.10		31.10		34.10	
	タワー角度			タワー角度			タワー角度			タワー角度		タワー角度		タワー角度	
	90°	80°	70°	90°	80°	70°	90°	80°	70°	90°	80°	90°	80°	90°	80°
8.2	15.0														
9.0	15.0			15.0			15.0/9.8								
10.0	15.0			15.0			15.0			15.0/10.6					
11.0	15.0			15.0			15.0			15.0		12.8/11.3			
12.0	15.0			15.0			15.0			15.0		12.8		10.5/12.1	
13.0	15.0/13.5			15.0/13.5			15.0/13.5			15.0/13.5		12.8		10.5	
14.0	14.4			14.4			14.4			14.4		12.8		10.5	
15.0	13.2			13.2			13.2			13.2		12.3		10.5	
16.0	12.0			12.0			12.0			12.0		12.0		10.3	
18.0	10.3	8.1/18.1		10.3	7.5/19.2		10.3			10.3		10.3		10.0	
20.0	8.9	7.3		8.9	7.1		8.9	7.0/20.3		8.9	6.4/21.4	8.9		8.9	
22.0	8.0/21.4	6.5		7.9	6.4		7.9	6.3		7.9	6.2	7.9	5.8/22.6	7.9	5.4/23.7
24.0		5.8		7.1	5.7		7.1	5.6		7.1	5.6	7.1	5.4	7.1	5.3
26.0		5.3		7.0/24.3	5.2		6.4	5.1		6.4	5.0	6.4	4.9	6.4	4.8
28.0		4.8	3.5/28.4		4.7		5.8/27.2	4.6		5.9	4.6	5.9	4.5	5.9	4.4
30.0		4.5/29.1	3.2		4.3	2.8		4.3	2.5/31.6	5.4	4.2	5.4	4.1	5.4	4.0
32.0			2.9		4.0	2.7		3.9	2.5	5.4/30.1	3.8	5.0	3.7	5.0	3.7
34.0			2.6			2.4		3.6	2.4		3.6	4.8/33.0	3.4	4.6	3.4
36.0			2.4			2.2		3.4/34.9	2.2		3.3		3.2	4.3/35.9	3.1
38.0			2.2/36.4			2.0			2.0		3.0/37.8		3.0		2.9
40.0						1.8/39.3			1.8				2.7		2.7
42.0									1.6				2.6/40.7		2.5
44.0									1.6/42.2						2.3/43.6

- 【注意項目】
1. 本表に示す定格総荷重は水平堅土上における値で転倒荷重の78%以内および移動式クレーン構造規格で定める前方安定度が1.15以上の両方を満足する値です。
 2. 実際に吊り上げ得る荷重は上表の値からフック、玉掛けロープ等吊り具一切の重量を差し引いた値となります。
 3. 本表はロープ掛け数が2本掛です。1本掛け時は最大定格総荷重11.0tあるいは本表の定格総荷重のどちらか小さい方の値が定格総荷重となります。
 4. 作業を行う場合は必ずクローラを拡張し、ハイマストにしてください。
 5. 本表はカウンターウエイト重量27.2tの場合です。

タワーブームクレーン

■クレーン定格総荷重表 (タワー用2.1mエクステンションブーム使用時)

(単位：t)

作業半径 (m)	ブーム長さ (m)															
	12.20	14.30	17.35	20.40	23.45	26.50	29.55	32.60	35.65	38.70	41.75	44.80	47.85	50.90	53.95	57.00
4.0	80.0	75.7/4.4														
4.5	73.2	73.2	63.2/4.9													
5.0	60.7	60.7	60.7	52.9/5.5												
6.0	45.1	45.1	45.1	45.1	45.0	40.3/6.5										
7.0	35.8	35.8	35.8	35.7	35.6	35.6	34.9/7.1	31.7/7.6								
8.0	29.9	29.8	29.7	29.6	29.5	29.4	29.3	29.2	28.7/8.1	26.4/8.6						
9.0	25.5	25.4	25.3	25.2	25.1	25.0	24.9	24.8	24.8	24.7	23.9/9.2	22.1/9.7				
10.0	21.9	21.8	21.7	21.7	21.6	21.6	21.5	21.4	21.4	21.3	21.2	21.2	20.5/10.2	19.0/10.8	17.7/11.3	15.6/11.8
12.0	17.2	17.1	17.1	17.0	17.0	16.9	16.9	16.8	16.7	16.6	16.5	16.4	16.3	16.2	16.1	15.2
14.0	17.1/12.1	14.2	14.1	14.0	13.9	13.8	13.7	13.6	13.5	13.4	13.3	13.2	13.1	13.0	12.9	12.8
16.0			11.8	11.7	11.6	11.5	11.4	11.3	11.2	11.1	11.0	10.9	10.8	10.7	10.6	10.5
18.0			11.3/16.6	10.0	9.9	9.8	9.7	9.6	9.5	9.4	9.3	9.2	9.1	9.0	8.9	8.8
20.0				9.1/19.3	8.6	8.5	8.4	8.3	8.2	8.1	8.0	7.9	7.8	7.7	7.6	7.5
22.0					7.6/21.9	7.5	7.4	7.3	7.2	7.1	7.0	6.9	6.8	6.7	6.6	6.5
24.0						6.6	6.5	6.4	6.3	6.2	6.1	6.0	5.9	5.8	5.7	5.6
26.0						6.0/24.5	5.8	5.7	5.6	5.5	5.4	5.3	5.2	5.1	5.0	4.9
28.0							5.4/27.2	5.1	5.0	4.9	4.8	4.7	4.6	4.5	4.4	4.3
30.0							ア	4.6/29.8	4.5	4.4	4.3	4.2	4.1	4.0	3.9	3.8
32.0									4.0	3.9	3.8	3.7	3.6	3.5	3.4	3.3
34.0									3.9/32.5	3.5	3.4	3.3	3.2	3.1	3.0	2.9
36.0										3.3/35.1	3.1	3.0	2.9	2.8	2.7	2.5
38.0											2.8/37.7	2.7	2.6	2.4	2.3	2.1
40.0												2.4	2.2	2.0	1.9	1.7

- 【注意項目】
1. 本表に示す定格総荷重は水平堅土上における値で転倒荷重の78%以内および移動式クレーン構造規格で定める前方安定度が1.15以上の両方を満足する値です。
 2. 実際に吊り上げ得る荷重は上表の値からフック、バケット等吊り具一切の重量を差し引いた値となります。
 3. 作業を行う場合は必ずクローラを拡張し、ハイマストにしてください。
 4. 本表はカウンターウエイト重量27.2tの場合です。